

搬出困難な微量P C B汚染廃電気機器等の
設置場所における解体・切断方法

平成 27 年 1 月

環境省大臣官房廃棄物・リサイクル対策部

【本書の位置付け】

微量PCB汚染廃電気機器等の収集・運搬作業は、平成25年6月に環境省から公表された「低濃度PCB廃棄物収集・運搬ガイドライン」に準拠して運用されている。当ガイドラインの第Ⅱ部第2章第2.2節第2.2.7項では「液抜き・解体」として、微量PCB汚染廃電気機器等を移動することにより、破損、漏洩するおそれがあり、機器を容器に収納することができない場合に加え、大型機器であって発生場所や保管場所からの搬出・運搬が困難であるといった場合には、発生場所や保管場所において液抜き・解体を行うことを検討することとされ、液抜き作業の留意事項が詳細に解説されている。本書は、当ガイドラインを補完する文書として、大型機器を発生場所や保管場所から搬出・運搬するに当たって行われる付属部位の取外し解体作業及び機器本体の切断作業における留意事項を示すものである。

1. 基本方針

- ① 本書では、微量PCB汚染廃電気機器等であり、その大きさや重量等の要因から設置又は保管された場所からの搬出が困難な大型の変圧器等について、これを設置又は保管された場所において、あらかじめ運搬可能な大きさまで解体又は切断する作業を行ってから無害化処理認定施設等に運び入れるに当たり、当該作業を安全かつ適正に行うための方法及び留意事項について解説するものであり、当該変圧器等を保管する事業者が当該作業を自らの責任のもと行う場合に、本書を適用する。
- ② 当該作業は、当該変圧器等を保管する事業者の責任のもとで行われることとなるが、これを実施するに当たっては、微量PCB汚染廃電気機器等の構造、建築物の構造及び設備内容、大型機器の取扱い・運搬方法に関する知識及び経験を有する者（微量PCB汚染廃電気機器等の製造者やメンテナンス業者等）の協力を得て、本書に準拠した最適な方法を総合的に判断するものとする。
- ③ 当該変圧器等を保管する事業者は、解体又は切断作業を実施するに当たり、解体又は切断した後の機器の委託処理を予定する無害化処理事業者の処理施設に受入可能な大きさ及び重量並びに受入可能な日時等について、当該無害化処理事業者とお互いによく調整しておいてから当該作業を実施することが無害化処理を円滑に進める上で重要である。
- ④ 当該変圧器等の付属品（放熱器、コンサベータ、ブッシング等）を取り外すことで搬出可能な大きさ又は重量とすることが可能な場合には、まず、設置場所（発生場所又は保管場所）において抜油を行った上で付属品等の取外し解体を行う。
- ⑤ 当該変圧器等からの抜油又は付属品等の取外し解体を行っても、設置場所からの搬出が困難な場合には、搬出可能な大きさ又は重量となるまで筐体又は内部構成物（鉄心、コイル、リード線、タップ切換器等。以下、これらを「コア」と総称する。）を切断する。
- ⑥ 設置場所での解体及び切断作業における安全管理上のリスクとしては、変圧器等の内部に残留する微量PCB汚染絶縁油の飛散・流出、切断時の可燃物への着火及び粉じ

んや騒音の発生、熱切断時におけるダイオキシン類等の発生が考えられる。したがって、当該作業においては生活環境の保全上及び作業者の安全上の支障を生ずるおそれのないように、絶縁油に含まれるPCBの濃度レベルに応じたリスクに対して適切な措置を講ずるための作業手順等を計画し、実施する。

- ⑦ 当該作業の実施に当たり、上記のような安全管理上のリスクが大きいと考えられる場合には、事前に関係自治体に作業の安全性とその対策等に関する情報を連絡する。
- ⑧ 付属品の取外し解体作業又は筐体等の切断作業では、微量PCB汚染絶縁油が付着し、又は染み込んだ部材が大気に開放されることになるが、微量PCB汚染絶縁油に含まれるPCBの濃度の多くは50mg/kg以下であるとされており、PCBの大気への揮発量は極めて少ないものと考えられる。ただし、作業実施者及び施設近隣の住民の安心を得るためにも、50mg/kg超の機器を仮囲いや建屋等の中で換気しながら切断する場合は、PCBが揮発して作業環境評価基準(0.01mg/m³)あるいは「PCB等を焼却処分する場合における排ガス中のPCBの暫定排出許容限界について」(昭和47年環大企第141号)で定める環境大気中のPCBの濃度(0.0005mg/m³)を超えないことを確認するため、作業場所の空气中又は近隣に配慮を要する施設がある場合にはその方向の敷地境界における大気中のPCB濃度のモニタリングを行うことを検討する。
- ⑨ 本書に記載された方法は、変圧器を例にして設置場所における解体・切断作業の方法を説明するものであるが、変圧器以外の開閉器や整流器等の電気機器等についても、本方法に準拠して行うこととする。また、無害化处理施設等の敷地内で解体・切断を行う場合も本方法を適用して実施する。

2. 大型変圧器の構造

標準的な大型変圧器の付属品及びコアの例を図1～3に示す。

変圧器の付属品のうち、比較的大型のものとしては、放熱器（ラジエーター）、コンサベータ、窒素タンク、ブッシング、ガス吸収器及び放圧装置がある。これらは変圧器の筐体にフランジでボルト止め又は溶接止めされている。また、コアの構成物の主なものとしては、コイルを巻き付けた鉄心及び負荷時タップ切換器等がある。

なお、ブッシングには内部に絶縁油が封入されていてそのままでは絶縁油を抜き出すことができないものがある。また、負荷時タップ切換器も変圧器本体とは別系統の絶縁油が封入されているものがある。

コアは筐体内の底部に置かれて振れ止めのピン等で固定されているものと蓋に直接接続されているものがある。前者については、蓋を開放して固定されたピン等を外すことで筐体本体からコアを抜き出すことが可能である。また、抜き出したコアのコイルを含む鉄心とタップ切換器はリード線を切り離すことで分離することができる。後者については、蓋と筐体の接続箇所を外すことで蓋にコアが付いたまま筐体から取り出すことが可能である。

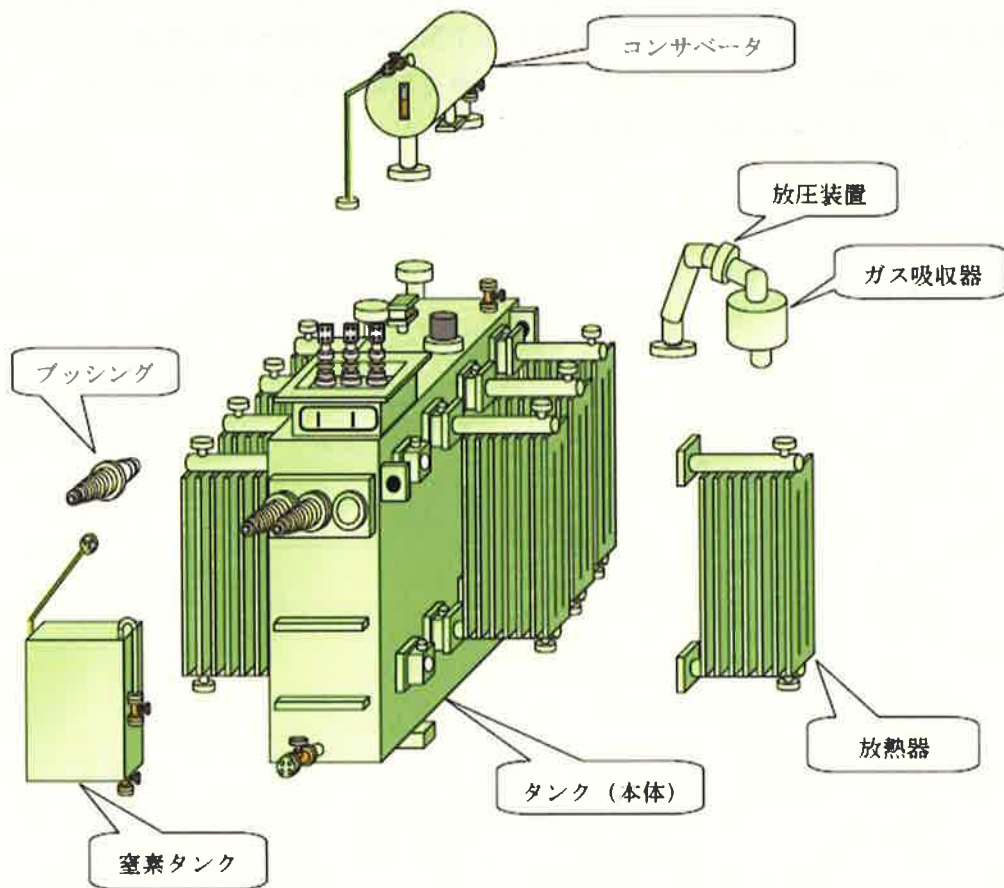


図1. 変圧器の付属品（取外し例）

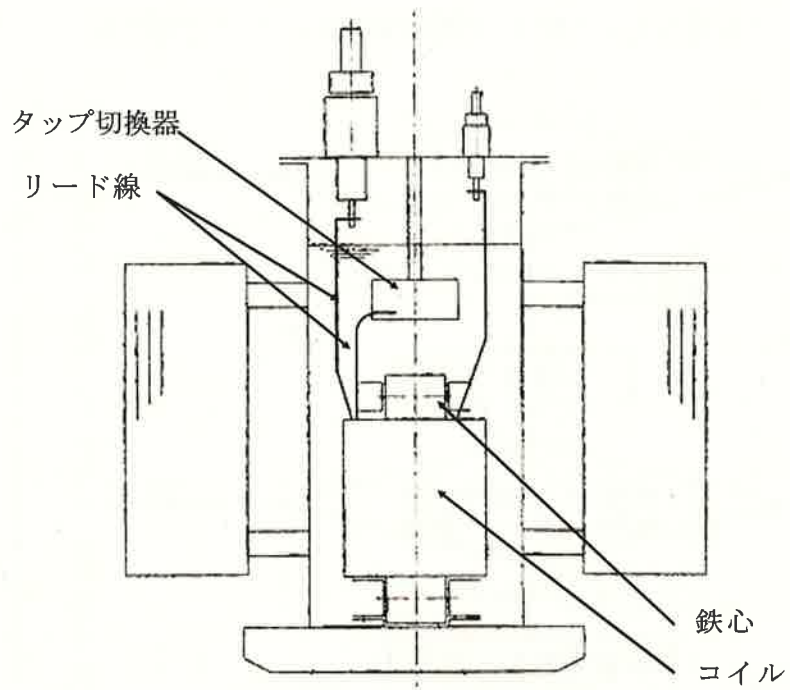


図 2. 変圧器コアの構成 (例)
(タップ切換器内蔵型)

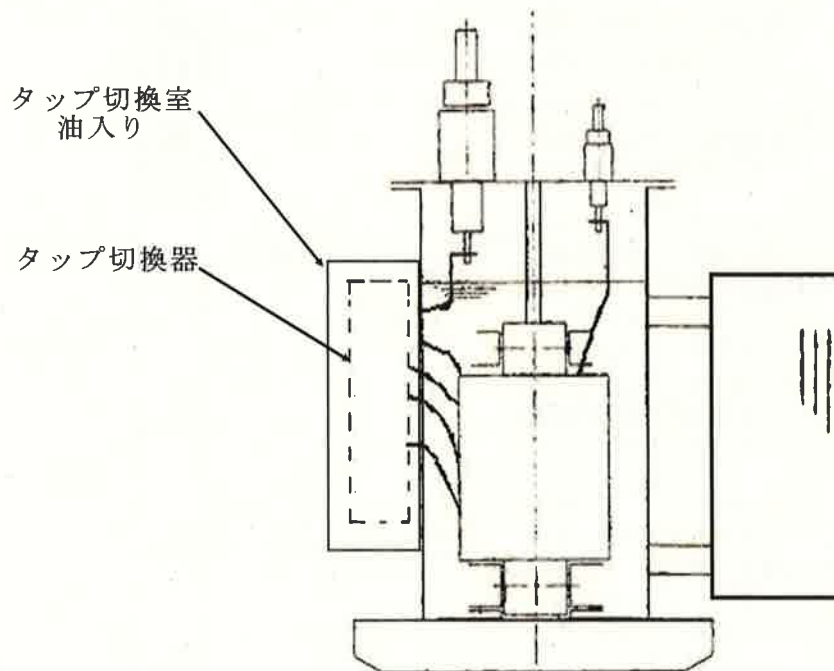


図 3. 変圧器コアの構成 (例)
(タップ切換室外付け型)

3. 解体・切断作業の選定

変圧器等の形状等に応じた解体・切断作業の選定フローの例を図4に示す。

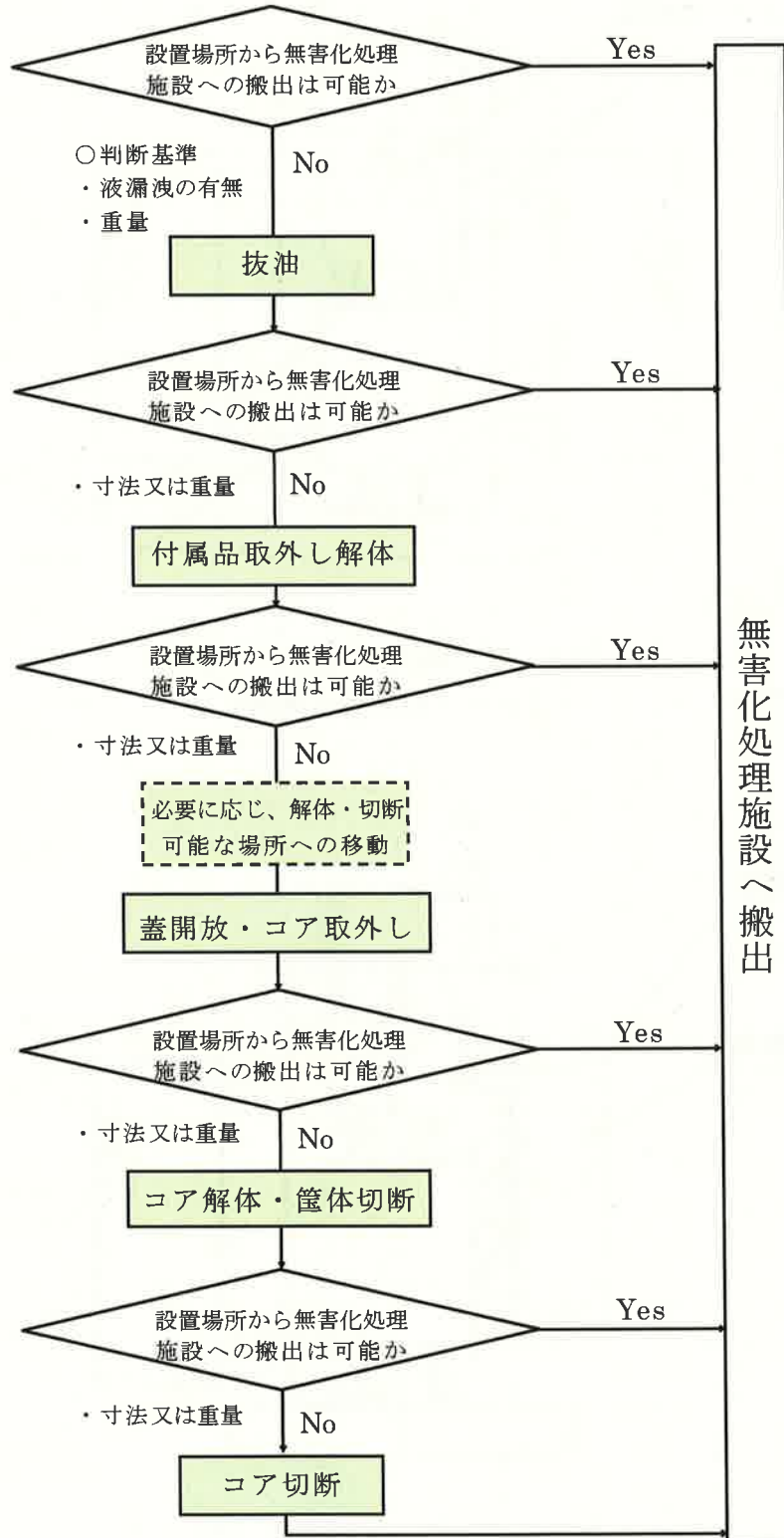


図4. 解体・切断作業の選定フロー（例）

なお、標準的なトラックの積載可能寸法及び重量は表1のとおりであり、これを目安に解体又は切断を行う。

表1. 標準的なトラック積載可能寸法及び重量

車両	長さ	幅	高さ	重量
4トン車（平ボディ）	4m90cm	2m	2m80cm	3.5～3.7t
10トン車（平ボディ）	9m60cm	2m35cm	2m35cm	8.5～9.5t
2トンバン（ウイング車）	4m	1m80cm	1m90cm	1.0～1.5t
4トンバン（ウイング車）	5m70cm	2m10cm	2m	2.5～3.0t
10トンバン（ウイング車）	9m60cm	2m30cm	2m20cm	8.0～9.0t

4. 解体・切断作業の工程

変圧器等の解体・切断作業における工程の例を図5に示す。

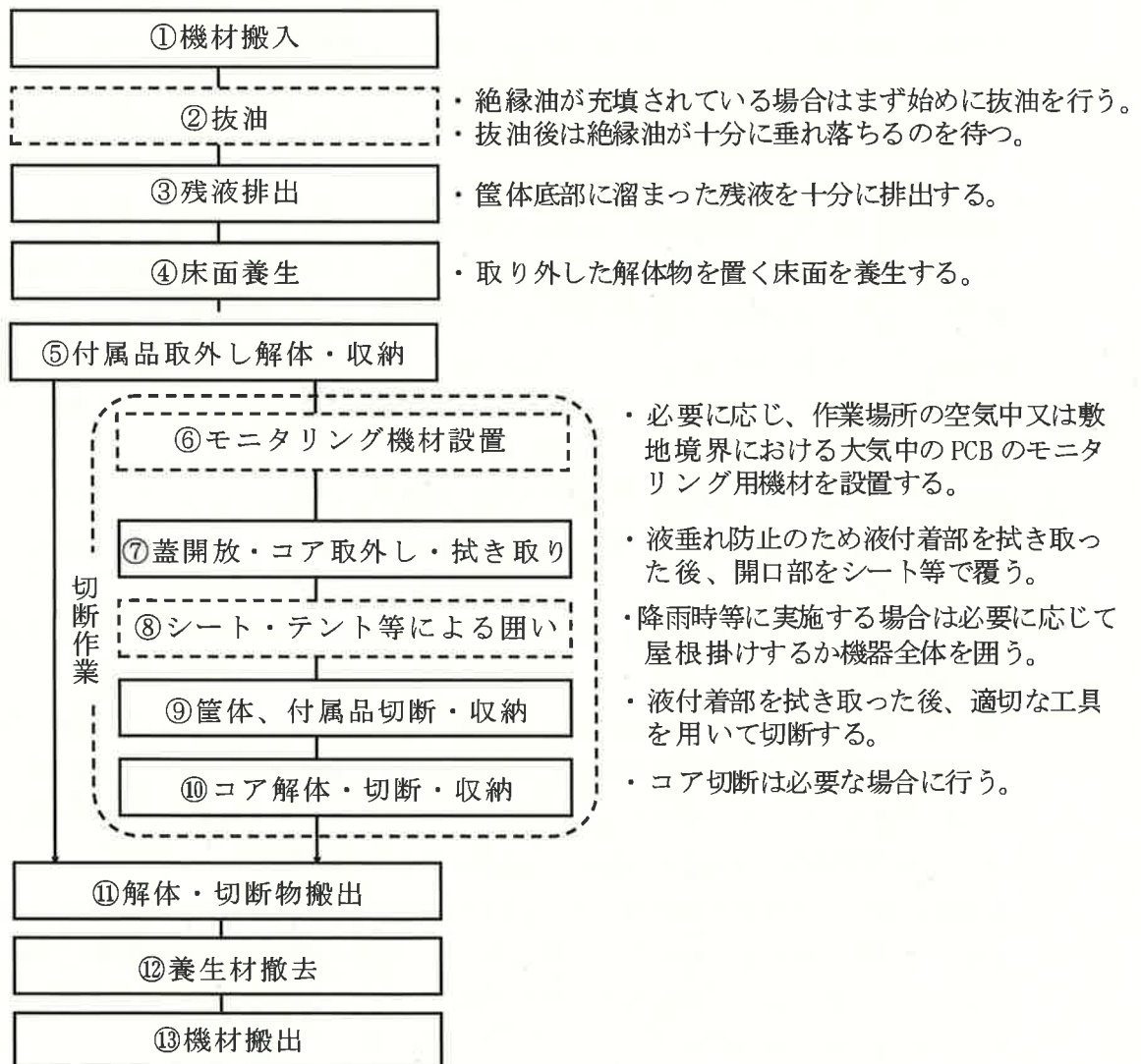


図5. 解体・切断作業の工程（例）

5. 付属品の取外し解体作業の方法及び留意事項

5. 1 事前確認及び準備

- ① 付属品の取外し解体作業を行うに当たり、まず始めに絶縁油の液抜きが行われているかどうかを確認する。絶縁油が充填されている場合は、低濃度PCB廃棄物収集・運搬ガイドラインの液抜き作業の留意事項に従い、漏洩に留意しながら抜油を行う。なお、変圧器等の本体と別系統の絶縁油が封入されたブッシングは排油口がない場合が多く、設置場所で開孔又は破碎して液抜きを行うと絶縁油が漏洩するおそれがあるため、そのままの状態での処理施設に運び入れることが望ましい。また、本体と別系統の絶縁油が封入された負荷時タップ切換器は、排油弁が取り付けられている場合は設置場所で排油弁を開けて漏洩に留意しながら抜油する。
- ② 抜油後は、コアに付着している絶縁油が十分垂れ落ちるまで静置する。
- ③ 変圧器等の筐体の底部に溜まった絶縁油は排油弁を開けて排出が止まるまで排出する。排油弁が底部よりも高い位置に設置されている場合は残油量が多くなるので、上部の蓋を開けて採油管を底部まで差し込んで吸い取るか、排油弁にチューブを差し込み、先端を底部方向に曲げて近づけて排油弁下部に溜まった絶縁油を吸引するなどの方法により可能な限り残油を排出する。排出した絶縁油はドラム缶等の容器に入れて密封し、一旦保管するか運搬車両に積載して、微量PCB汚染絶縁油として無害化処理施設に運び入れる。
- ④ 付属品の取外し解体作業は比較的容易に短時間で行うことができ、また開口部が小さく液垂れのおそれが少ないため、屋外での作業であっても変圧器等の本体及び作業場所の養生テント等による覆いは原則不要であるが、降雨、降雪、強風時の作業は避けることが望ましい。降雨、降雪時であっても作業を行う場合は変圧器等の本体及び作業場所に仮設の屋根掛けを行う。なお、屋根掛けをして作業する場合であっても、豪雨、豪雪、豪風時等の悪天候時には作業を行わない。
- ⑤ 変圧器等から取り外す付属品や切断する部位の選定にあたっては、トラックによる搬出が可能な寸法又は重量に加え、無害化処理施設の受入寸法やクレーンの耐加重等にも配慮して決定する。
- ⑥ 複数の付属品を取り外す場合は、取外し作業を効率的かつ安全に行うため、取り外す付属品の順番を決めておく。
- ⑦ 取り外した付属品を置いて搬出のための作業を安全かつ適正に行うため、必要な作業スペースをできるだけ処理する変圧器等の本体の近くに確保する。なお、機器本体の近くに当該作業のスペースが確保できない場合には、取り外した付属品を安全に移動することができる建屋内を含む他の適切な作業場所を確保しておく。
- ⑧ 抜油後に溜まった残液の排出を十分に行えば機器内面及びコアからの液垂れはほとんどないと考えられるが、念のため、取り外した付属品の開口部からの液垂れに備えて、作業スペースの床面には鉄板又は合板等を敷き、さらにその上にシート等を敷いて養生する。また、養生面の破損を防止するために、取り外した付属品を載せるための角材を適切な場所に置く。養生方法の例を図6に示す。

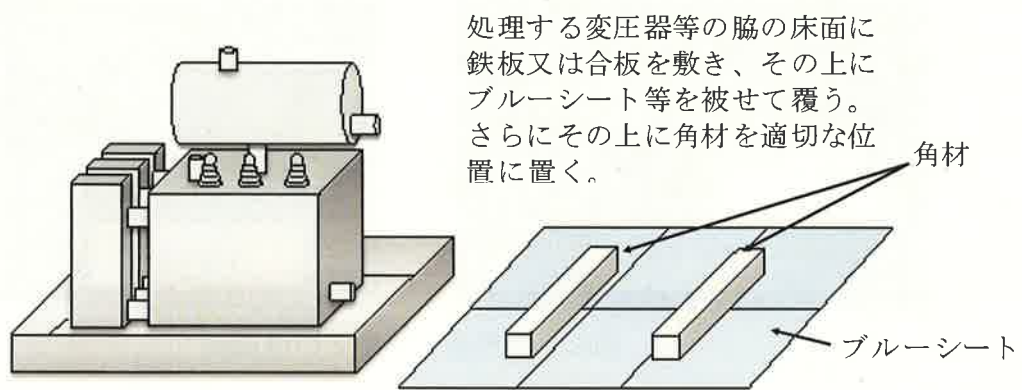


図 6. 取り外した付属品を載せる場所の床面養生方法の例

- ⑨ 取り外す付属品を吊り上げて養生された床面に降ろすためのトラッククレーン又は門型クレーン等を用意する。
- ⑩ 付属品の取外し解体作業に必要な資材、重機、工具、防護具等を用意する。

- ⑪ 付属品の取外し解体作業では、PCBを含む絶縁油に直接触れたり、揮発したPCBを吸引したりする機会は極めて少ないと考えられることから、防護具は厚生労働省通知（基発第0210005号、平成17年2月10日）の「PCB廃棄物の処理作業等における安全衛生対策について」における「定常作業、管理レベル0」（一般作業着、適切な手袋（耐透過性手袋、ゴム手袋等）、安全靴の着用）相当のものとし、さらに、ヘルメット及び保護メガネを装着する（図7）。また、必要に応じて、作業着に飛び散った絶縁油等が付着することを防止するため前掛けを着用する。



図 7. 取外し解体作業時の防護具の例

- ⑫ 付属品の取外し解体作業における作業手順書及び留意事項をまとめたチェックリストを作成しておき、作業員に周知徹底する。

5. 2 付属品の取外し解体作業方法及び留意事項

- ① 取外し解体を行う付属品を吊り上げた際に、バランスを崩したり、筐体等に当たったりして吊り上げた付属品を落下させると思わぬ事故を起こすことになる。そのため、必ず吊り治具を付属品の適切な箇所に取り付け、トラッククレーン又は門型クレーン等のフックに掛けて落下しないように確実に支える。
- ② 付属品が変圧器等の筐体底部にボルトで止められている場合はボルトを取り外し、また、溶接接続されている場合は適切な切断工具を用いて切り離す（図8）。



図 8. 放熱器と管体との接続例

- ③ 十分な残油除去が行われていれば取り外した付属品の開放部からの液垂れのおそれは少ないが、液垂れが見つかった場合には、ウエス又は吸油マット等で拭って仮封止し、養生材を敷いた床面に吊り下ろす。また、管体の開放部はウエス又は吸油マット等で塞ぎ、その上からポリエチレンシート等を被せてテープ止めする。
- ④ 取り外した付属品の開放部にウエス等を巻き、厚手のポリ袋等を被せてテープ又は紐等で固定する。図 9 に取り外したブッシングの養生例を示す。
- ⑤ 変圧器等の本体の近くに取り外した付属品を置くスペースが確保できない場合には、液垂れ等がないように開口部をウエス等で拭いた後、開口部全体をシート等で覆ってから、重機又はフォークリフト等で別途確保した作業場所まで安全に移動する。
- ⑥ 大型の付属品については運搬のための梱包を施す。また、運搬容器に収納できる小型の付属品は運搬用容器に入れるか、絶縁油の染み出しがないように、ウエス又は吸油マット等で包んだ後、シート等で覆って梱包する。
- ⑦ 絶縁油を拭き取ったウエス等は密閉性プラスチック容器等に収納する。
- ⑧ 床面の養生材は、絶縁油が付着していないことを確認して撤去する。床面の養生材等に絶縁油が付着していることが認められた場合は、養生材等をポリ袋等に収納するか、付着部位を切り取って密閉性プラスチック容器等に収納する。
- ⑨ 抜油した絶縁油を入れたドラム缶等、取り外した付属品、運搬可能な管体及びウエス等や養生材を収納した容器等は、一旦保管するか運搬車両に積載して、微量 PCB 汚染物として無害化処理施設に運び入れる。



図 9. ブッシングの養生例

6. 筐体、付属品及びコアの切断作業の方法及び留意事項

6. 1 事前確認及び準備

- ① 付属品の取外し解体を行っても変圧器等の本体がその大きさや重量から搬出できない場合は、本体からコアを取り出した後に筐体を搬出可能な寸法又は重量まで切断することとし、切断部位を事前によく検討して決めておく。取り外した付属品についても搬出が困難な場合は切断することとし、切断部位を決めておく。
- ② 取り出したコアもその構成物の一部を取り外すことで搬出可能な場合は解体する。それでも搬出が困難な場合は、搬出可能な寸法又は重量まで切断することとし、切断部位を決めておく。
- ③ 絶縁油中のPCB濃度が50mg/kgを越えている機器を仮囲いや建屋等の中で換気しながら切断する場合は、作業実施者及び近隣住民の安心を得るために、作業場所の空気中又は近隣に配慮を要する施設がある場合にはその方向の敷地境界における大気中のPCB濃度のモニタリングを行うことを検討することとし、モニタリングを実施する場合には、そのための機材を適切な場所に設置する。
- ④ 切断後の部材等を置き、搬出のための作業を安全かつ適正に行うため、必要な作業スペースをできるだけ切断する変圧器等の本体の近くに確保する。なお、変圧器等の近くに当該作業のスペースが確保できない場合には、取り外した付属品を安全に移動することができる他の適切な作業場所（建屋内を含む）を確保しておく。
- ⑤ 抜油後に溜まった残液の排出を十分に行えば機器内面及びコアからの液垂れはほとんどないと考えられるが、念のため、切断して取り出した部材等からの液垂れに備えて、作業スペースの床面には鉄板又は合板等を敷き、さらにその上にシート等を敷いて養生する。また、液垂れがあった場合に備え、ウエスや吸油マット等を用意する。
- ⑥ 筐体、付属品及びコアの切断時には、火花や高温の切り粉が可燃部や絶縁油に付着して火災が発生する恐れがあるので、切断する変圧器等の周辺の床面には必ず防災マット等を敷き、高温の切り粉が飛び散る周辺にも防災シート等を敷く。また、万一の火災発生に備え、消火器、水、乾燥砂、濡れ毛布等を用意する。
- ⑦ 筐体、付属品及びコアの切断作業は、絶縁油が垂れる可能性があり、また切断にはやや時間を要するため、屋外で作業する場合には、好天が続くことが予想される時期に実施することが望ましい。
- ⑧ 屋外で降雨、降雪、強風等の天候時にも作業を行う場合には、変圧器等の本体に屋根掛けして周囲をシートで囲うか、又は仮設テント等で囲う。なお、これらを設置した場合であっても、豪雨、豪雪、豪風時等の悪天候時には作業を行わない。
- ⑨ 仮設テント等の中で作業を行う場合には、適正な作業環境を保つために前面を開放するなどして通気性を確保し、必要に応じて切断場所周辺をファンで吸引して換気することが望ましい。なお、絶縁油中のPCB濃度が500mg/kg超の機器を切断する場合は、当該換気ファン出口の排気は活性炭吸着処理してから排出する。図10に切断する変圧器等の本体をテントで覆った例を示す。



図 10. 養生テントの設置例 (左：仮設テント、右：テントハウス)

- ⑩ 切断する変圧器等の周辺に足場を組む。また、切断部位等を吊り上げて養生された床面に降ろすためのトラッククレーン又は門型クレーン等を用意する。
- ⑪ 切断作業に必要な資材、重機、切断工具（表 2）、防護具等を用意する。
- ⑫ 使用する切断工具は、それぞれの特徴を理解し、変圧器等の大きさや厚み、切断時間、火炎、火花、高温の切り粉（粉じん）、騒音等の発生等を考慮して適切なものを選択する。
- ⑬ 切断作業時に装着する防護具は、PCBを含む絶縁油に触れる機会が取外し解体作業時よりもやや大きく、また切断時には粉じんが発生する可能性があることから、「PCB廃棄物の処理作業等における安全衛生対策について」における「定常作業、管理レベル1」（一般作業着、適切な手袋（耐透過性手袋、ゴム手袋等）、安全靴、半面形面体・防じん機能を有する防毒マスク、保護眼鏡、ヘルメットの着用）相当のものとする（図 11）。また、必要に応じて、作業着に飛び散った絶縁油等が付着することを防止するため前掛けを着用する。
- ⑭ 筐体、付属品及びコアの切断作業における作業手順書及び留意事項をまとめたチェックリストを作成しておき、作業員に周知徹底する。



図 11. 切断作業時の防護具の例

表 2. 主な切断工具の特徴

分類	手 法	原 理	特 徴
熱切断 (パー ナー 切断)	レーザ切断 ガス切断 プラズマ切断	切断すべき部分を化学反応又は熱で溶かし、高圧ガス流で溶けた部分を除去する切断方法。 	様々な大きさ、厚さの構造物の切断に適用可能。 切断時間が短い。 音が小さい。 切断部が高温になり、火花、粉じんを発生するので注意が必要。 ステンレス材の切断には時間を要する。
機 械 的 切 断	ニブラ	機械的にせん断し、分離する方法。 	小型で薄い構造物の切断に適用可能であるが、大型で厚いものは切断できない。 せん断のため、火花、粉じん、可燃性ガスの発生がなく、騒音の発生が少ない。
	グラインダー (ディスクサ ンダー)	砥石により切断箇所を削り取る切断方法 	様々な構造物の切断に適用可能であるが、厚みのある筐体の切断には適さない。 切断部が加熱され、火花、高温の切り粉(粉じん)等が発生するので注意が必要。 音が大きいので注意が必要。
	丸ノコ (チップソー) セーパーソー	ノコギリなどにより、機械的に切断箇所を削り取る切断方法。 	様々な構造物の切断に適用可能であるが、筐体の切断には熱切断に比べ 10 倍以上の時間がかかる。 切断部が加熱され、火花、高温の切り粉(粉じん)等が発生するので注意が必要。 筐体を切るには丸ノコの回転刃、セーパーソーの鋸刃を頻繁に交換する必要がある。 セーパーソーは鋸刃が切断部に噛んで割れ、怪我をしやすいので注意が必要。 コア等の切断には適している。 音が大きいので注意が必要。

6. 2 筐体、付属品及びコアの切断作業方法及び留意事項

- ① コアを筐体から取り出すために上蓋を取り外す。上蓋はボルト締めされている場合と溶接されている場合がある。ボルト締めされている場合にはボルトを外し、溶接されている場合には接続部を、熱切断を除く適切な切断工具を用いて切断して取り外す。
- ② 取り外した上蓋はクレーンで吊り上げて養生された床面に置く。上蓋の内面やコアに付着している絶縁油はウエス又は吸油マット等によく拭き取る。拭き取ったウエス等は密閉性の容器に収納する。
- ③ コアは筐体底部に置かれて振れ止めのピン等で固定されているタイプと上蓋に直接接続されているタイプがある（図 12）。前者の場合にはピン等を外してクレーンで吊り上げて取り出し、養生された床面に置く。後者の場合には上蓋とともにクレーンで吊り上げて取り出し、養生された床面に置く。



コアが筐体内部に取り付けられたもの



コアが上蓋に取り付けられたもの
（養生された床面上に吊り下げ）

図 12. 変圧器内のコアの接続例

- ④ 筐体の切断では、運搬車両の積載高さ及び処理施設の受入条件を考慮して切断する断面を決め、マーキングする。なお、筐体外部の側面には補強材、計器等が取り付けられているので、これらを回避して切断面を決定する。
- ⑤ 筐体は切断部上部の適切な箇所に必ず吊り治具を取り付け、トラッククレーン又は門型クレーン等に掛けて切断後の筐体片が転倒又は落下しないように確実に支えておく。
- ⑥ 屋外の作業場所の近くに住居等があって騒音の影響が考えられる場合は、低騒音型の切断工具を使用するか、仮囲いや仮設テント等の中で行う。
- ⑦ 高温の切り粉が飛び散る周辺に防災シート等が敷かれていること、また消火器等の防火用具が用意されていることを確認してから、筐体の切断を開始する。
- ⑧ 切断にあたっては、図 11 に示す保護具を着装し、適切な切断工具を用いて火花や高温の切り粉の飛散に注意しながら行う。なお、熱切断（バーナー切断）は着火の恐れがあるので絶縁紙等の可燃分を含む部位に対しては行わない。また、熱切断を行うとダイオキシン類を含む粉じんが多量に発生することがあるので、確実に防じん機能付きの防毒マスクを着用するとともに、仮設テントや建屋等の中で当該作業を実施する場合には、

室内換気に加えて、集じん機能を有する局所排気装置等を使用して行うことが必要である。

- ⑨ 切断時の作業場所での空气中又は敷地境界における大気中のPCB濃度のモニタリングを行う場合は、測定を開始する。
- ⑩ 切断後の筐体片は、トラッククレーン又は門型クレーン等で吊って養生された床面に置き、運搬用の収納容器に入れるか、内面に付着する絶縁油をウエス又は吸油マット等でよく拭き取ってから大型のシート等で覆って梱包する。
- ⑪ 取り外した付属品の切断が必要な場合は、養生された床面に横置きし、所要の部位を切断する。切断後の部位は⑩と同様の方法により、収納又は梱包する。
- ⑫ コアは、鉄心とコイルの上部にタップ切換装置が接続されリード線でつながれているため、リード線を切断して、タップ切換装置と鉄心及びコイルの固定箇所を切断又は取り外すことで両者を分離する。
- ⑬ コアには絶縁油を含浸した絶縁紙やプレスボードが使用されているのでウエス又は吸油マット等を巻き、運搬用の収納容器に入れるか、シート等で覆って梱包する。
- ⑭ 鉄心及びコイルが重量や大きさの制限等から運搬に支障がある場合は、コイルを切断して鉄心から分離する。コイルには絶縁紙が巻きつけられているので、丸ノコ又はセーバーソーを用い、切断面が高温になり過ぎないように注意しながら切断する。
- ⑮ 切断後のコア片はウエス又は吸油マット等を巻いて、運搬用の収納容器に入れるか、大型のポリ袋やシート等で覆い、液垂れがないようにして梱包する。
- ⑯ 床面の養生材は、絶縁油が付着していないことを確認して撤去する。また、足場や仮設テント等も解体して撤去する。床面の養生材や仮設テント等の側面に絶縁油が付着していることが認められた場合は、全体をポリ袋等に収納するか、付着部位を切り取って密閉性プラスチック容器等に収納する。
- ⑰ 切断後の部材及び発生したウエス等を収納した容器等は、一旦保管するか運搬車両に積載して、微量PCB汚染物として無害化处理施設に運び入れる。

